



Köszöntjük Kedves Vendégeinket!



BESZÁMOLÓ

Erasmus+ Szakképzésben tanulók rövid távú tanulás célú mobilitás megvalósítása

Vezetéknév: Bódi

Keresztnév: Béla

Munkakör/beosztás: szakmai tanár

Küldő iskola neve: VVSZC Puskás Tivadar Szakképző Iskola és Kollégium

Az **ERASMUS+** az Európai Unió oktatási, képzési, ifjúsági és sport programja

Célkitűzései:

- Egyének külföldi tanulási lehetőségeinek támogatása,
- Oktatási intézmények, ifjúsági szervezetek, vállalkozások közötti partnerségi támogatásnyújtás,
- Az oktatás, képzés- szakma korszerűsítés reformokhoz támogatásnyújtás.

Mobilitás megnevezése:

Gépi és CNC forgácsológépek mobilitása a németországi partnerintézménynél

Projektazonosító:

Erasmus+ 2023-1-HU01-KA121-VET-000122378

*Fogadó Intézmény: Zentralgewerbeschule (ZGB)
Németország, Buchen (Odenwald)*

*Mobilitás intervalluma: 2023. 10. 16. – 2023. 10. 28.
(utazással 15 nap)*

Munkanyelv: német (angol)



Részvevők: 3/11/D Barbalics Viktor
Csobán Mirkó
Mészáros Tihamér
Somogyi Máté
Tóth Krisztián

2/10/D Bíró Bence
Bosnyák Balázs
Fülöp Levente András
Hegedüs Noel Dávid
Laczó Zoltán Géza
Szalai Dorián Roland Gépi és CNC forgácsoló tanulók

Kísérő tanárok:

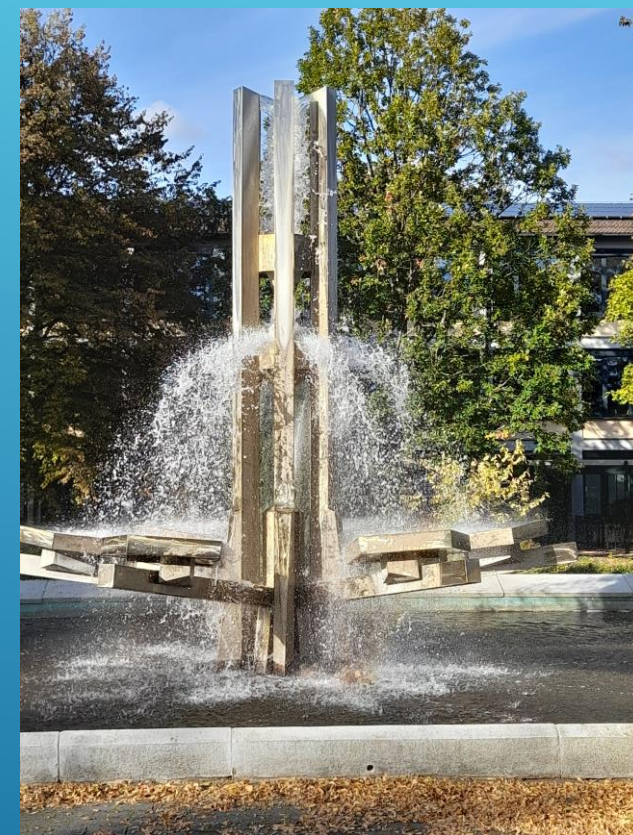
Horváth Magdolna: intézményi koordinátor, német nyelvszakos tanár

Bódi Béla: szakmai tanár

Program rövid leírása

Intézményi törekvés, hogy a, németországi társintézményünknel, 2 hetes szakmai gyakorlatot magába foglaló projekt keretében, 12 tanulónak és 2 kísérőnek lehetőséget biztosítson külföldön, idegen nyelvi környezetben történő tanulás,- üzemlátogatás és szabadidős tevékenységek keretében, tapasztalatszerzésre, szakmai (CNC programozás-, gépkezelés) és nyelvi kompetenciáinak fejlesztésére, elősegítve ezzel más kultúrák megismerését. A képzés megfelel és illeszkedik a magyar képzési követelményrendszerhez, a szakmai tartalom a gépi forgácsoló képzés tananyagához, az „Ipari 4.0 technológia” – hoz.

ZGB Intézménybemutató

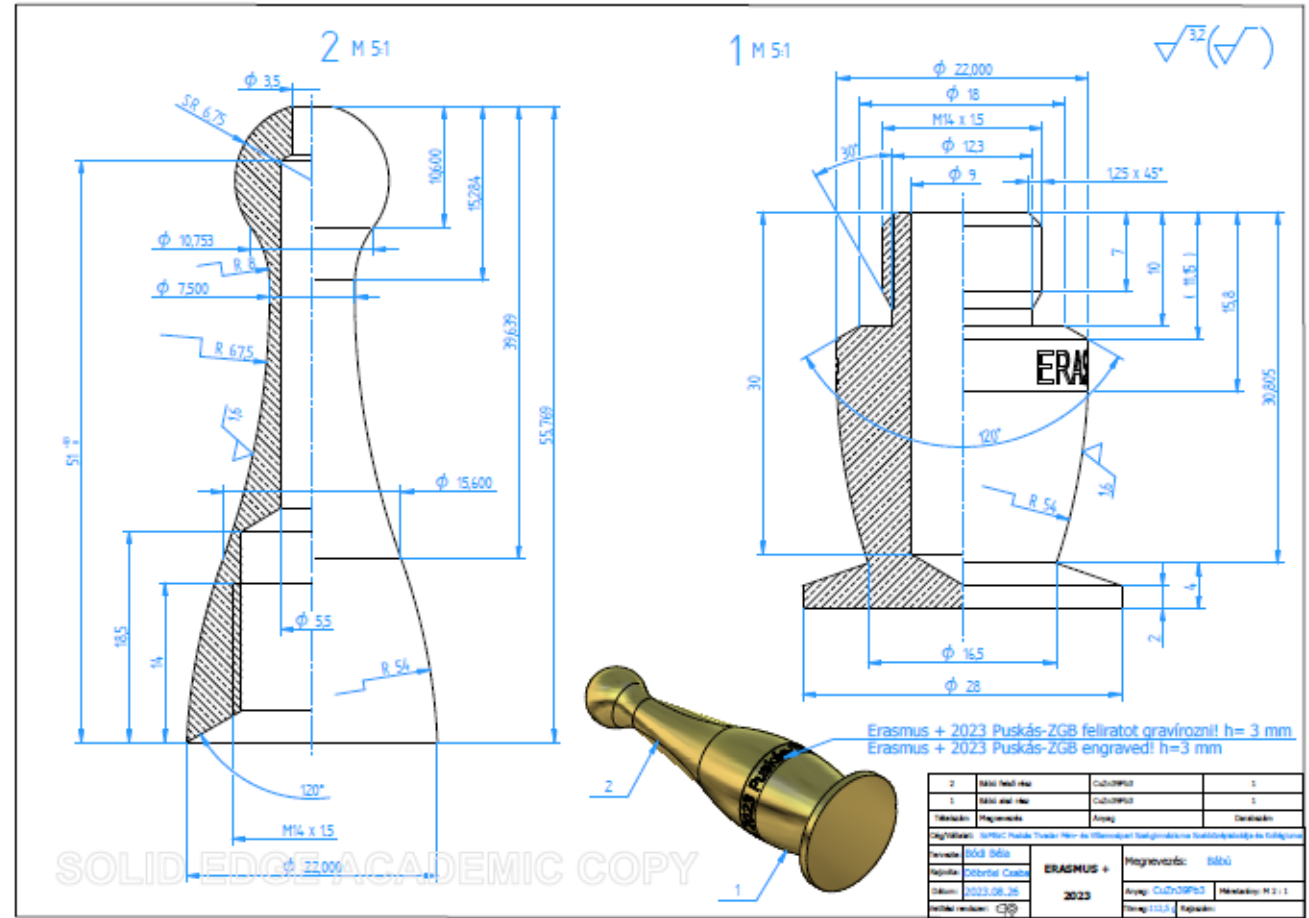


ZGB Intézménybemutató

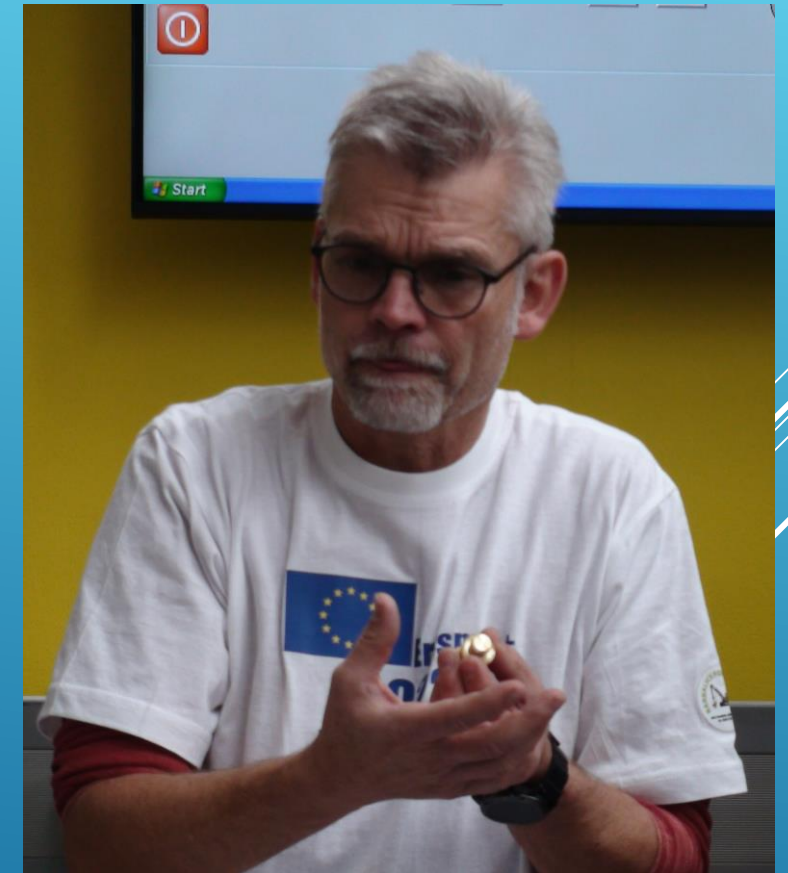


Szakmai tevékenységeink

„Bábú” projekttermék rajza

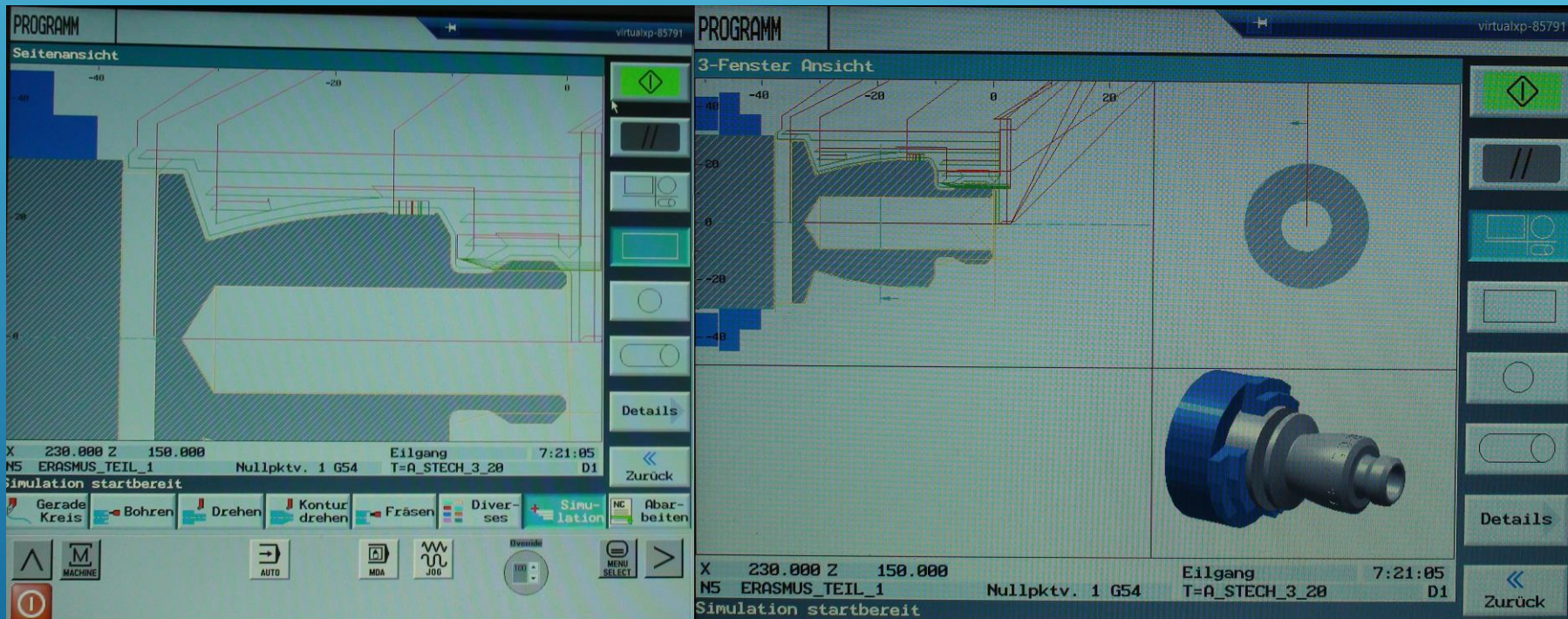


Tanultunk - Terveztünk

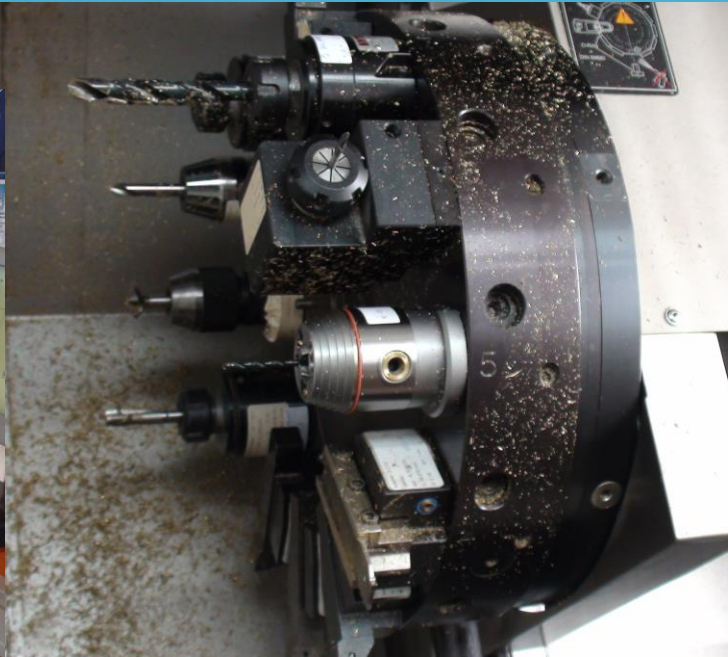


Rainer Hilbert

Programoztunk Sinutrain esztergaszimulátoron



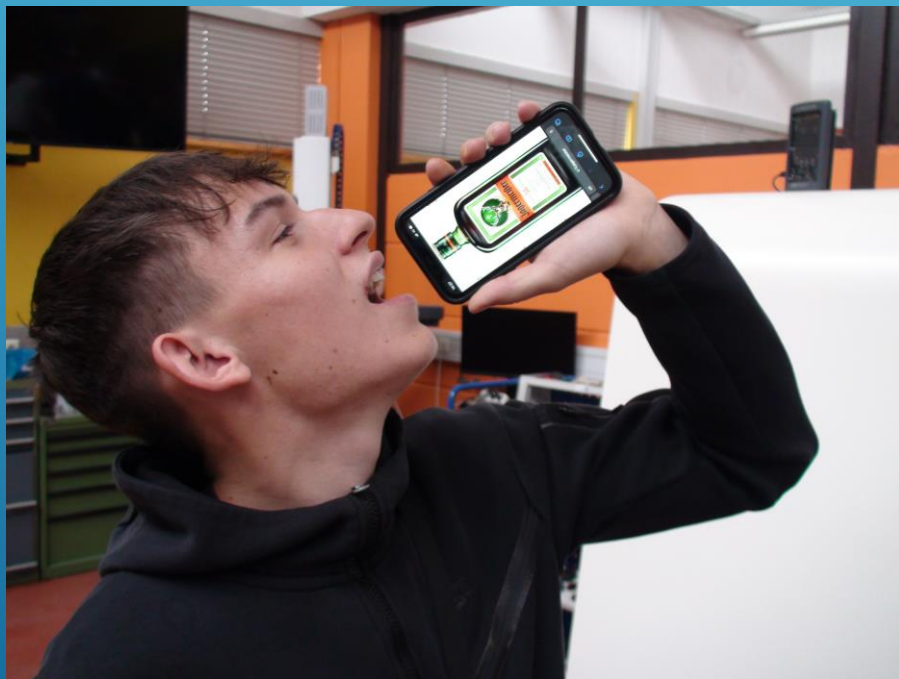
Felszerszámoztunk - Teszteltünk CNC esztergán



Gyártottunk - Gravíroztunk



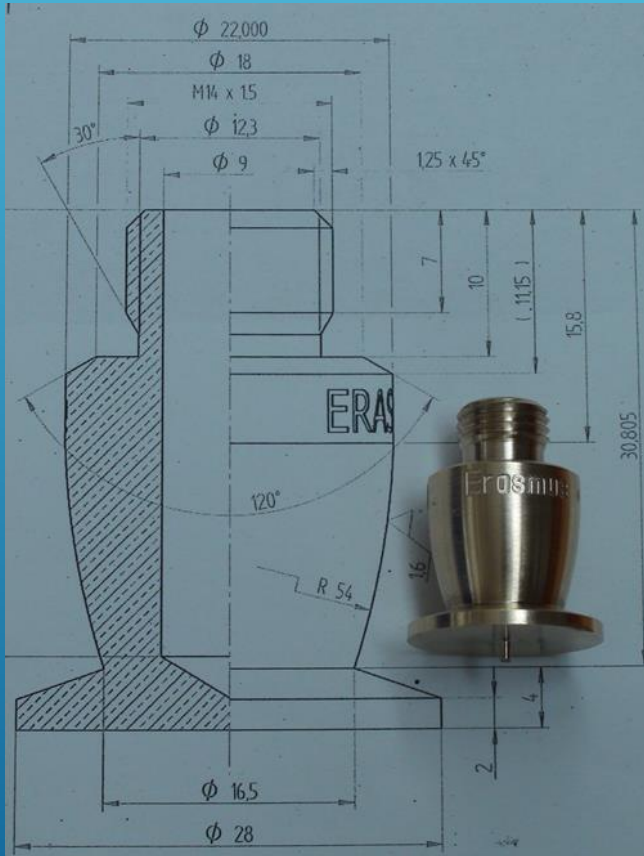
Szünetekben regenerálódtunk



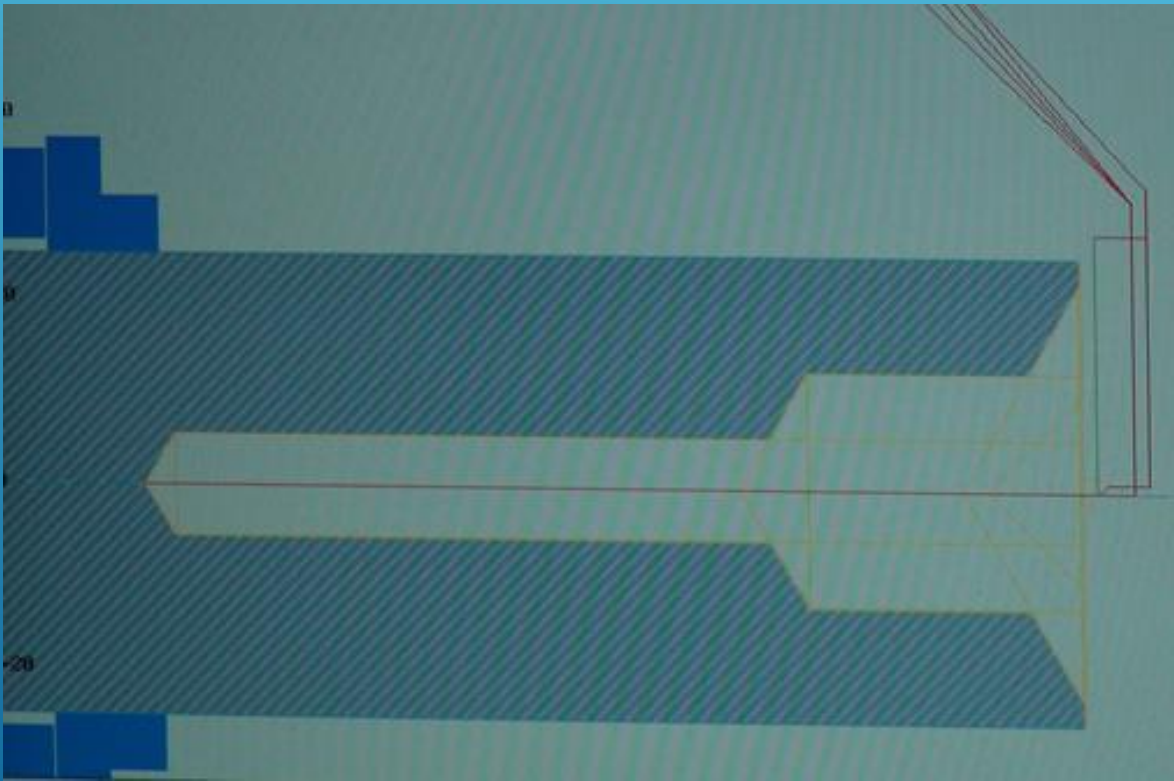
Optimalizáltunk - Gyártottunk



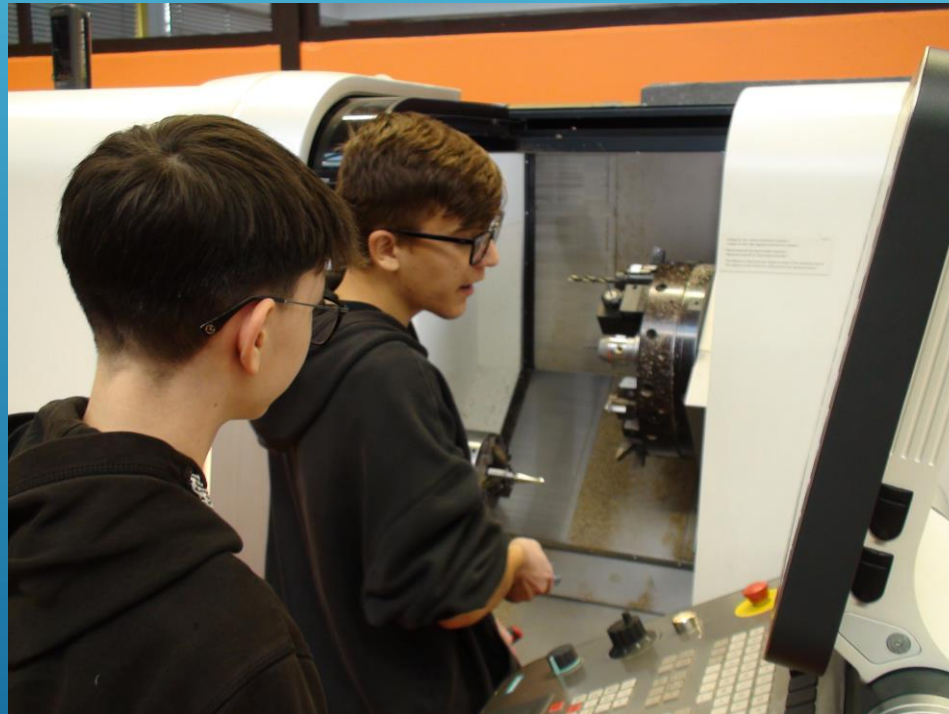
„TALP” kész



„FEJ” belsőkontúr programozása - Gyártása



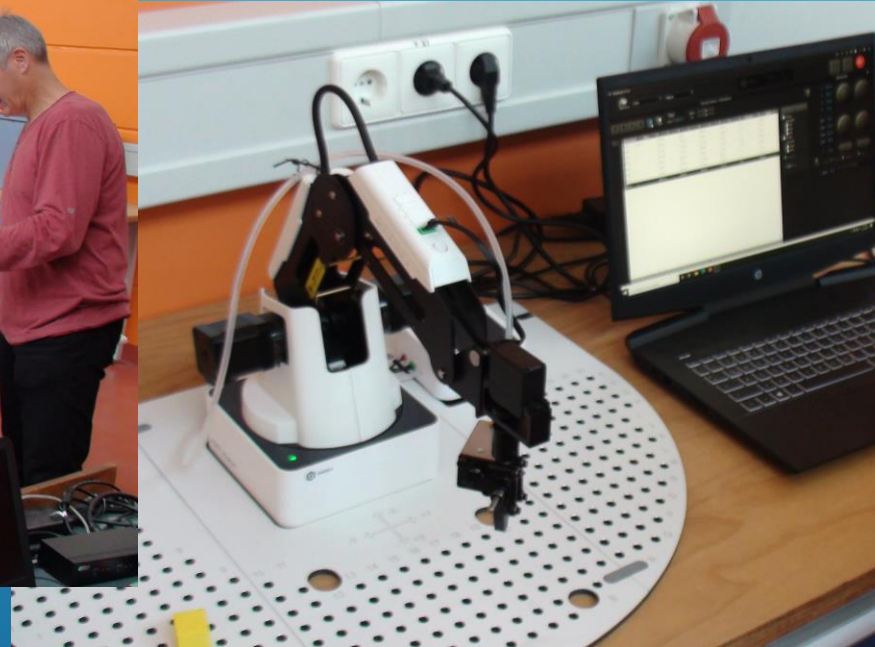
„FEJ” külsőkontúr programozása – Gyártás menesztőhasználattal



Az első Projekttermék

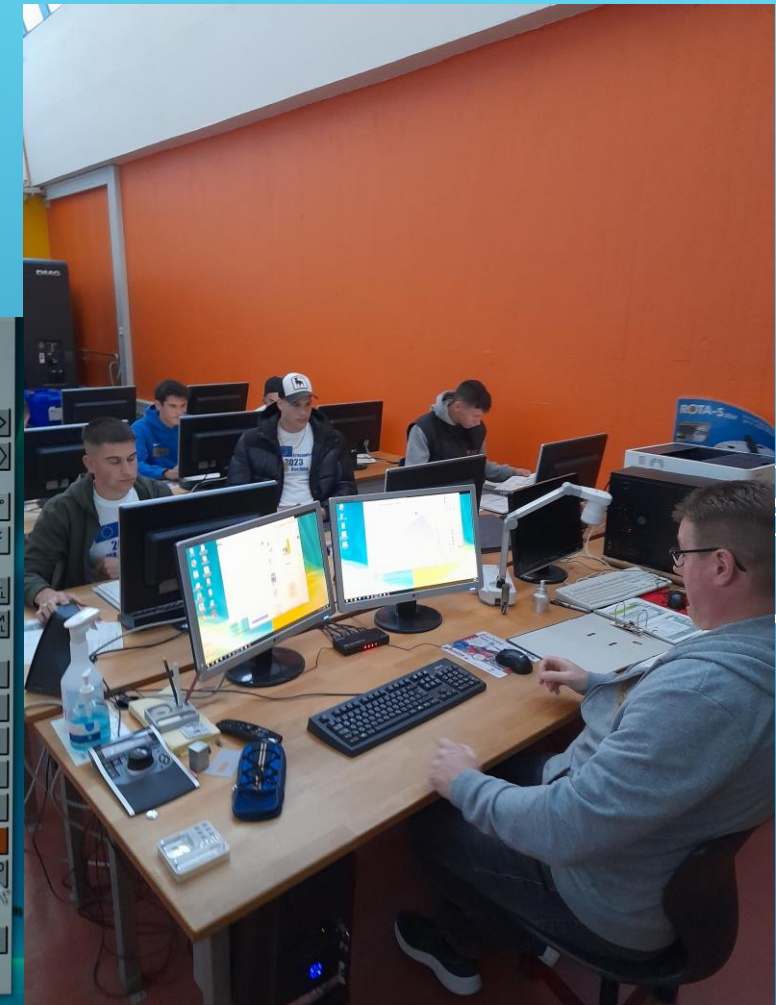
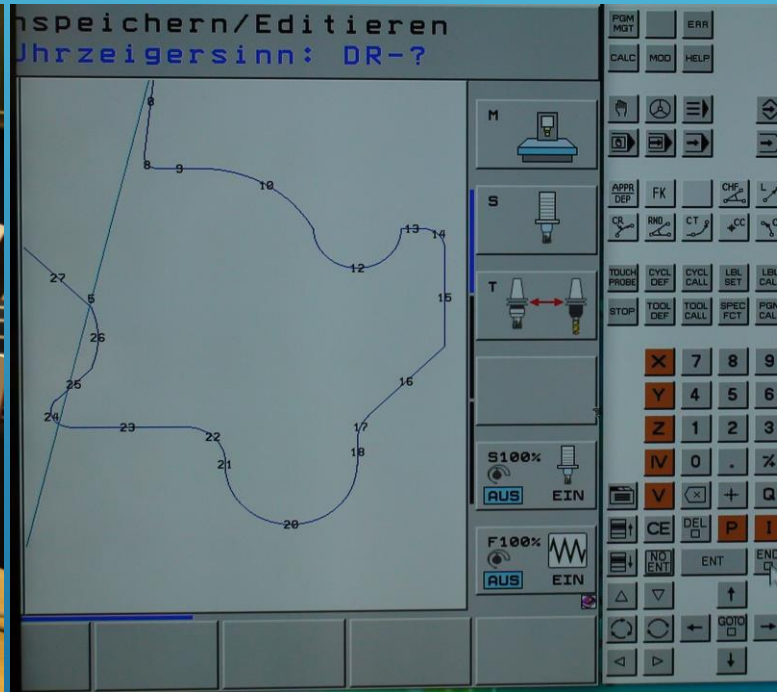


Robottechnika - 3D szemüveg gyakorlati alkalmazása



ZGB 202310. 25.

Programoztuk Heidenhain marószimulátoron



Michael Breunig

Szabadidő-Sport - Walldürn



Szabadidő-Sport - ZGB Buchen



Futballmérkőzés a német diákokkal (2023. 10. 24.)

Szabadidő-Sport Rainer-Michael meghívása



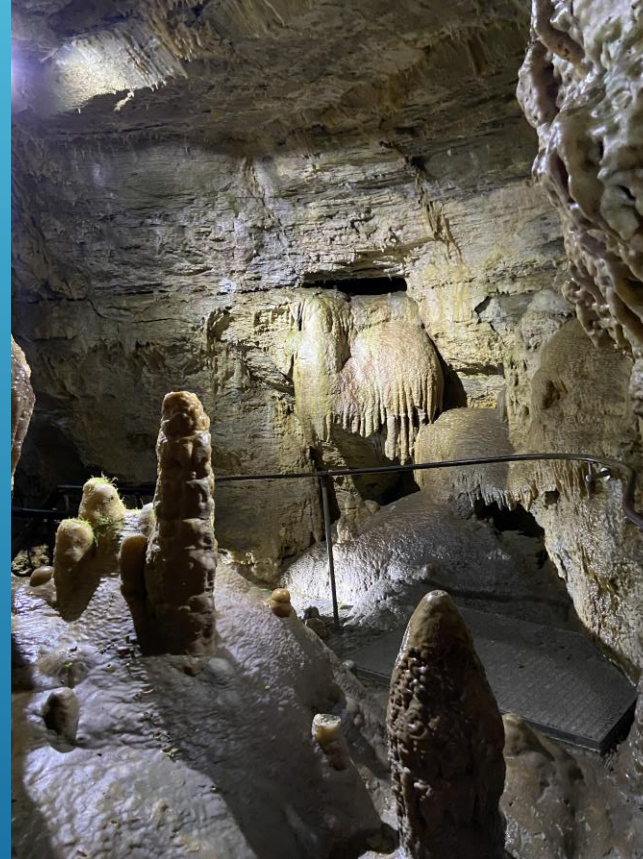
Hartheim-Gerichtsetten (2023. 10. 23.)

Kulturális program



Waldürn – esti séta (2023. 10. 15.)

Kulturális program



Eberstadt cseppkőbarlang (2023. 10. 17.)

Kulturális program



Barangolás Buchenben (2023. 10. 19.)

Üzemlátogatás



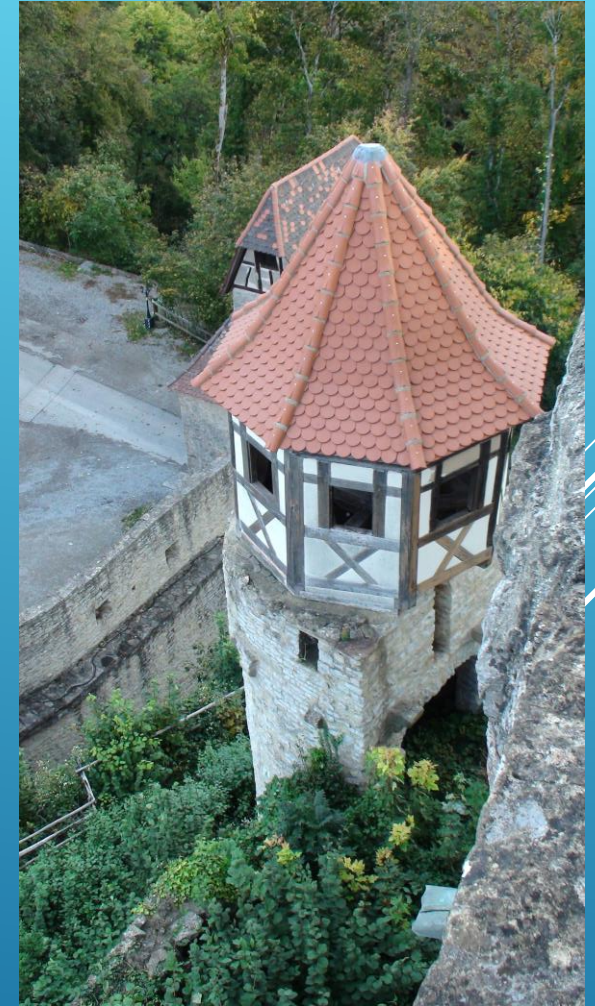
KUHN GmbH – Höpfinbergben (2023. 10. 20.)

Kulturális program



Miltenberg Majna parti város (2023. 10. 20.)

Kulturális program



Burg Hornber - Neckarzimmern (2023. 10. 21.)

Kulturális program



Zweirad- und NSU Museum – Nekarsulm (2023. 10. 21.)

Kulturális program



Technikamuseum – Sinsheim (2023. 10. 21.)

Projektzárás



Otto Götz Direktor



Peter Fieger



ZGB (2023. 10. 26.)

175 éves Jubileum



Otto Götz Direktor



Dr. Achim Brötel



Doris Hohmann



Roland Burger Bürgermeister

ZGB (2023. 10. 27.)

175 éves Jubileum



Wolfgang Schafel



Konrad Trabold



Michael Breunig – Joachim Breunig

ZGB (2023. 10. 27.)

Jubileum

175 éves Gewerbeschuhle

75 éves Zentralgewerbeschuhle

25 éves ZGB – Puskás partnerkapcsolat (1998. 05. 12. -)

10 éve az első mobilitás - Leonardo da Vinci (2013.)

- ERASMUS+ (2017.)

- ERASMUS+ (2023.)

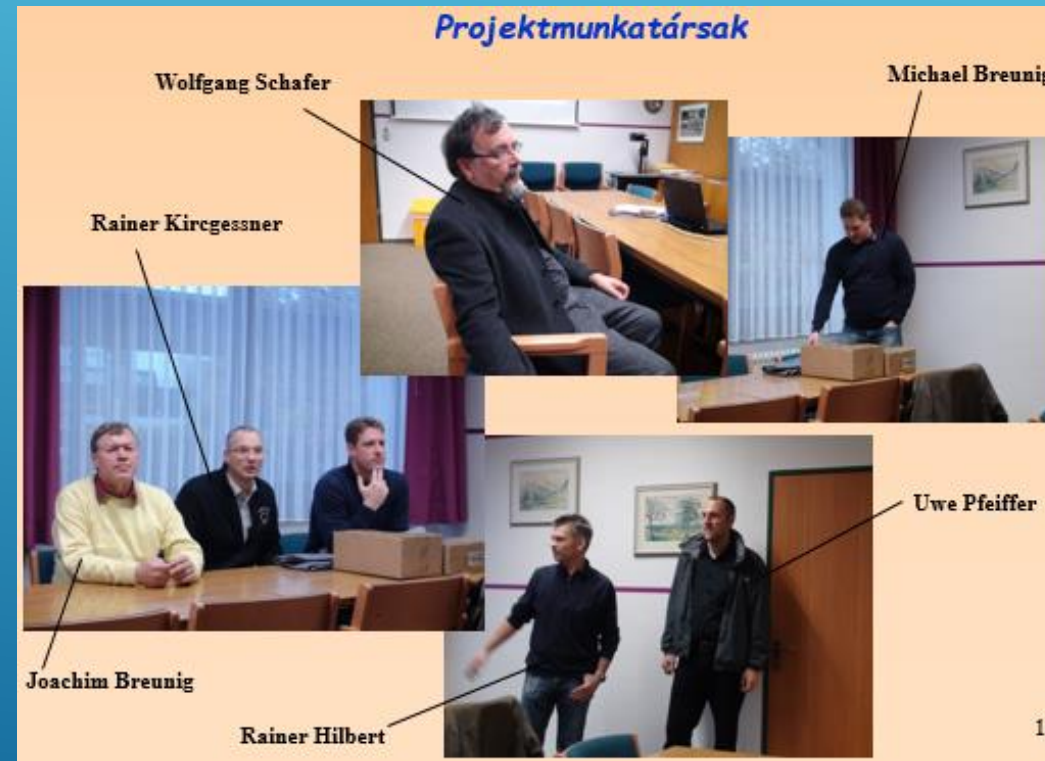
ZGB (2023. 10. 27.)

Bent voltunk az újságban



ZGB (2023. 10. 28.)

Jubileum 10 éve az első mobilitás - Leonardo da Vinci



Konrad Trabold Direktör

Jubileum

10 éve az első mobilitás - Leonardo da Vinci



Jubileum ERASMUS+ 2017

Munkaprogram

Részvevők Munkaprogramja

hét	nap	dátum	Tanulási egység	Egyéb tevékenységek (kulturális, szabadidős)	Készség, kompetencia
0	1.	11. 05. (vasárnap)	du. Utazás Walldürnbe, szállás elfoglalása rendtartási szabályok ismertetése.		Szervezési ismeretek. Tájékozódási készség, térképolvasási és GPS információszerezési képesség. Utazással kapcsolatos ismeretek. Informatikai ismeretbővítés (internethasználat).
	2.	11. 06. (hétfő)	de. ZGB- fogadó intézmény bemutatása. Akimatizálódás.		Alkalmazkodóképesség- és készségfejlesztés. Kapcsolatteremtési- és kommunikációs készségfejlesztés.
			du. Munka- és balesetvédelmi oktatás. Csoportbontás	Bucheni körséta, nevezetességek megtekintése.	Eltérő munkavédelmi szabályozások alkalmazásszintű megismerése. Tájékozódási készségfejlesztés.
	de. Általános CNC-esztergálási ismeretek adaptálása a helyi technikára. Ismerkedés a ShopTurn programozói felülettel.		Készségfejlesztés a németnyelvű technológiai dokumentációk értelmezésével és a kontúrprogramozás a DIN szabványkódokkal.		
	du. ShopTurn programozófelület használat az oldalazás, kontúrsimítás műveleteire. Gyakorló feladatok	pingpong háziverseny	Önálló kontúrprogramozás készségfejlesztés a DIN szabványkódokkal. Nyelvi kompetenciafejlesztés (a németnyelvű technológiai dokumentációk értelmezése, alkalmazása).		
	de. Speciális programozási ismeretek a Siemens 840D esztergavezérlőn: központfűrés, fűrés, süllyesztés, menetfűrés műveleteire.	Waldürni körséta, nevezetességek megtekintése.	Vezérlőismereti készségfejlesztés a ShopTurn programozófelület önálló alkalmazásával. Igénykialakítás más kultúrák megismerésére. Tájékozódási készségfejlesztés. Saját pénzgazdálkodás-szemlélet tudatosítás.		
	de. Programozás gyakorlat a ShopTurn felületen és a szimulációs szoftverhasználat		Vezérlőismereti készségfejlesztés a ShopTurn programozófelület önálló alkalmazásával.		
	du. Külső menesztő készülékhasználat. Kontúrmagyoláló-, kontúrsimító ciklushasználat.	csocsó háziverseny	Felelősségtudat fejlesztése szimulációk futtatásával. Technológiai folyamatszervezési készségfejlesztés. Küzdőszellem, koncentrációs és figyelemi készségfejlesztés.		
	de. Gépkezelési feladatok az CTX alpha 300 tip. szerszámgépen: felszerszámozás, szerszámberés, mdb nullpontelhelyezés, mdb-programbetöltés, programteszt.		Gépkezelési ismeretbővítés. Felügyelet melletti önálló szerszámgépkezelés és folyamatfelügyeleti készségfejlesztés.		
	du. Üzemlátogatás Firma Getrag - Rosenberg		Gyártástechnológiai ismeretbővítés- új technológiák megismerése, megfigyelése (bordástengely-mángorlás; fogaskerekek lefejtőmarása - körszűrőlé és finisélése).		



ZGB (2017. 11. 05. – 11. 25.)

Jubileum ERASMUS+ 2017



ZGB (2017. 11. 05. – 11. 25.)

Jubileum ERASMUS+ 2017

Farsangkiásás 11. 11. Buchen



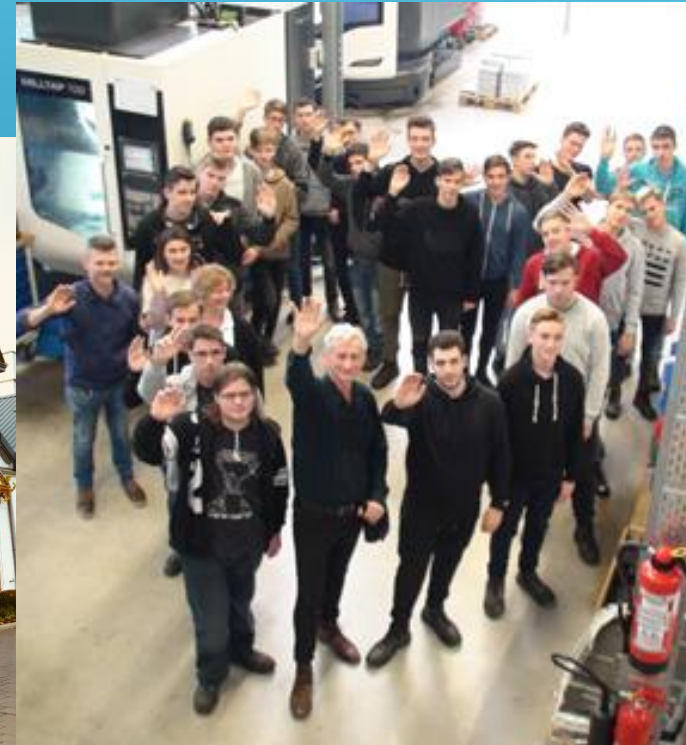
Jubileum ERASMUS+ 2017

Merklinger Gmbh- Buchen

Otto Roth Gmbh- Buchen

Eirich Gmbh- Hardheim

Getrag GmbH- Rosenberg



Jubileum ERASMUS+ 2017

Búcsúvacsora
Mathias Walldörn



Jubileum

ERASMUS+ 2017 *PROJEKTBUMERANG*

Ha nem tanulsz ...



Ezt még felérem...



Kihozta belőlem a legjobbakat...

Éjjel-nappal tanultunk...



Operatőr – Munkavédelem?!

Kulturális program

Rothenburg ob der Tauber (2023. 10. 28.)



Szálláshelyeink

Jugendherberge - Walldürn



2023. 10. 15. – 2023. 10. 24.

Szálláshelyeink

Hotel Reichsadler- Buchen



2023. 10. 25. – 2023. 10. 28.

A mobilitás hosszútávú eredménye

- ✓ Szemléletváltás/szemléletváltozás.
- ✓ Ösztönző hatás a tanulásban, munkavégzésben, versenyfelkészülésben.
- ✓ Szakmai nyelvismeret előnyt jelenthet a munkaerőpiacon.
- ✓ Továbbtanulás a CNC programozó, illetve műszaki felsőoktatásban.
- ✓ Mások ösztönzése hasonló projektben való részvételre.
- ✓ Külföldi tapasztalatszerzés, új ismeretek beintegrálása az oktatásba.
- ✓ Hosszútávú személyes kapcsolatok.
- ✓ Intézmény nemzetközi megítéltségének erősödése partnerkapcsolat által.

E projekt nem születhetett volna meg, ha nincsenek segítő, önfeláldozó kollégák, barátok, külsős támogatók!

Külön megköszönöm Intézmény vezetőinek

Szentgyörgyvári Róbert Vas Vármegyei SzC kancellár és
Vöcsei Imre igazgató projekt támogatását,

Kolléganőmnek – **Horváth Magdolna Gizella** fáradhatatlan tevékenységét,

Szakmai munka tekintetében: **Major László** és **Döbrösi Csaba** kollégáknak!

Szülők, osztályfőnökök támogató hozzáállását!

Projekt-TÁMOGATÓINK

❖ *Alasz Pincészet*



Barbalics Forestry Kft.



❖ *Horváth József Egyéni Vállalkozó*



❖ *BPW Hungaria Kft.*



❖ *SCHAEFFLER Savaria Kft.*

SCHAEFFLER



Köszönjük megtisztelő figyelmét!



Elérhetőségek: - intézményi: www.ptszki.hu
- saját: www.erasmuspluszpuskas.hu